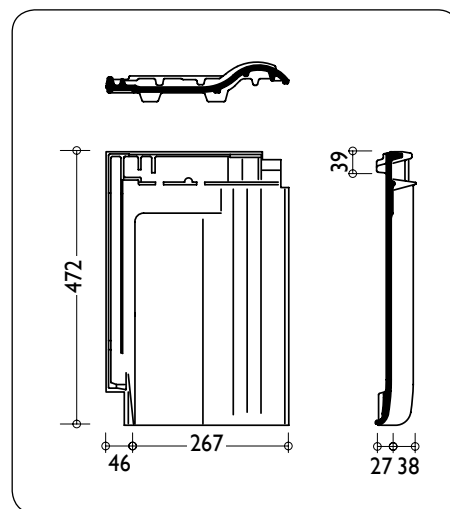


KARTA TECHNICZNA

DACHÓWKA RUBIN 9V



DANE TECHNICZNE:

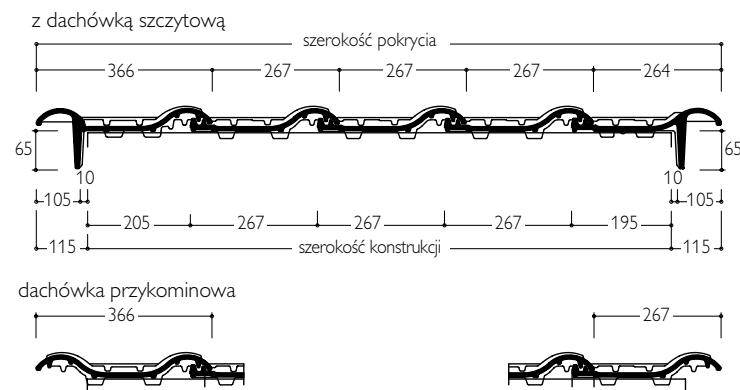
Wymiary	313 x 472 mm
Długość krycia (łatowanie) LA	370 - 400 mm
Średnia szerokość krycia	267 mm
Zapotrzebowanie na 1 m ²	od 9,4 do 10,1 szt./m ²
Waga 1 sztuki	ok. 4,0 kg
Najniższe zalecane pochylenie połaci dachowej	16°
Najniższe dopuszczalne pochylenie połaci	10°

ROZMIERZANIE POŁACI OKAP - KALENICA (LAF)

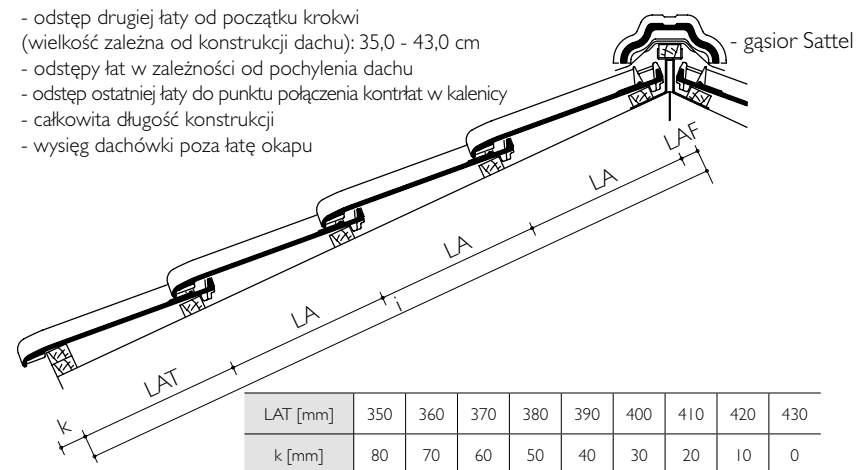
Pochylenie dachu	≤ 30°	> 30° – 45°	> 45°
Gąsior Sattel	40 mm	30 mm	20 mm

ROZMIERZANIE SZEROKOŚCI KRYCIA

Szerokości krycia i zakończenia połaci



- LAT** - odstęp drugiejłaty od początku krokwi (wielkość zależna od konstrukcji dachu): 35,0 - 43,0 cm
- LA** - odstępłaty w zależności od pochylenia dachu
- LAF** - odstęp ostatniejłaty do punktu połączenia kontrłat w kalenicy
- i** - całkowita długość konstrukcji
- k** - wysięg dachówki poza łatę okapu



LAT [mm]	350	360	370	380	390	400	410	420	430
k [mm]	80	70	60	50	40	30	20	10	0