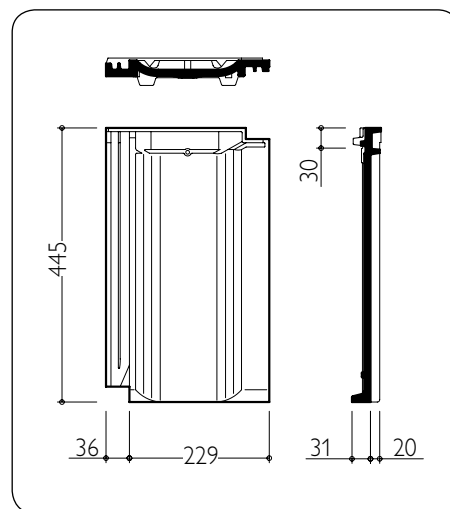


KARTA TECHNICZNA

DACHÓWKA TOPAS I IV



DANE TECHNICZNE:

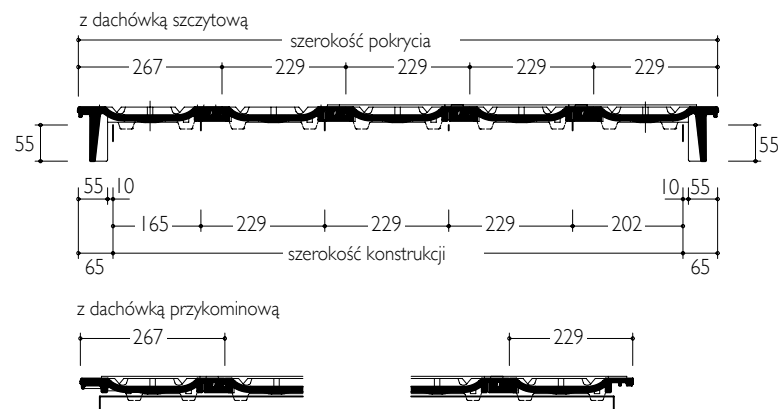
Wymiary	265 x 445 mm
Długość krycia (łatowanie) LA	320 - 380 mm
Średnia szerokość krycia	229 mm
Zapotrzebowanie na 1 m ²	od 11,5 do 13,6 szt./m ²
Waga 1 sztuki	ok. 3,5 kg
Najniższe zalecane pochylenie połaci dachowej	25°
Najniższe dopuszczalne pochylenie połaci	10°

ROZMIERZANIE POŁACI OKAP - KALENICA (LAF)

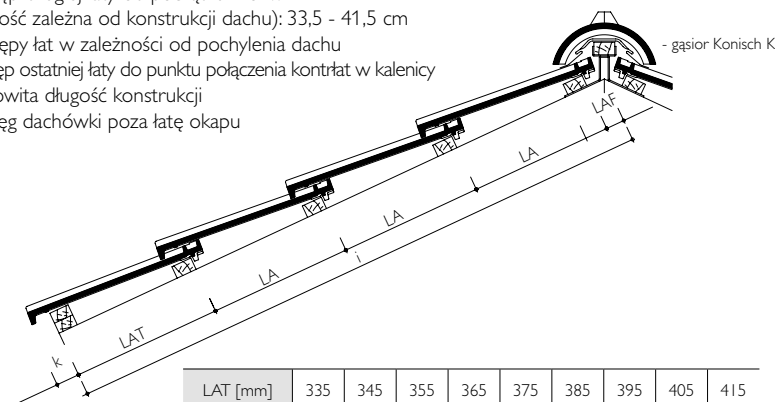
Pochylenie dachu	≤ 30°	> 30° – 45°	> 45°
Gąsior Konisch K	45 mm	35 mm	25 mm

ROZMIERZANIE SZEROKOŚCI KRYCIA

Szerokości krycia i zakończenia połaci



- LAT** - odstęp drugiej łąty od początku krokwi (wielkość zależna od konstrukcji dachu): 33,5 - 41,5 cm
- LA** - odstęp łąt w zależności od pochylenia dachu
- LAF** - odstęp ostatniej łąty do punktu połączenia kontrłat w kalenicy
- i** - całkowita długość konstrukcji
- k** - wysięg dachówki poza łątę okapu



LAT [mm]	335	345	355	365	375	385	395	405	415
k [mm]	80	70	60	50	40	30	20	10	0