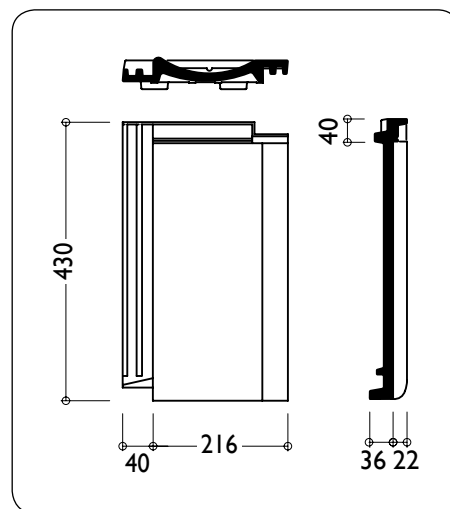


## KARTA TECHNICZNA

# DACHÓWKA TOPAS 13V



### DANE TECHNICZNE:

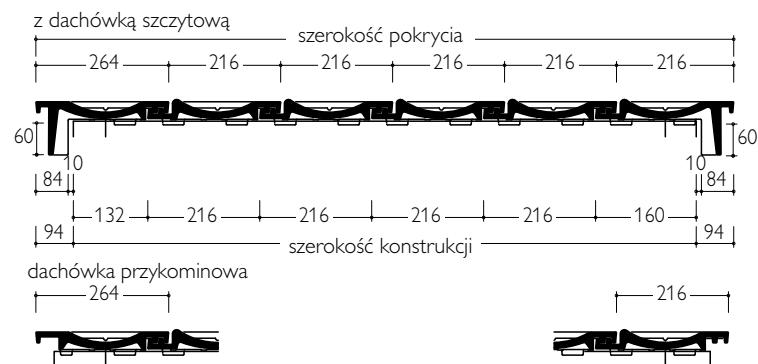
Wymiary	256 x 430 mm
Długość krycia (łatowanie) LA	320 - 360 mm
Średnia szerokość krycia	216 mm
Zapotrzebowanie na 1 m <sup>2</sup>	od 12,9 do 14,5 szt./m <sup>2</sup>
Waga 1 sztuki	ok. 3,5 kg
Najniższe zalecane pochylenie połaci dachowej	25°
Najniższe dopuszczalne pochylenie połaci	10°

### ROZMIERZANIE POŁACI OKAP - KALENICA (LAF)

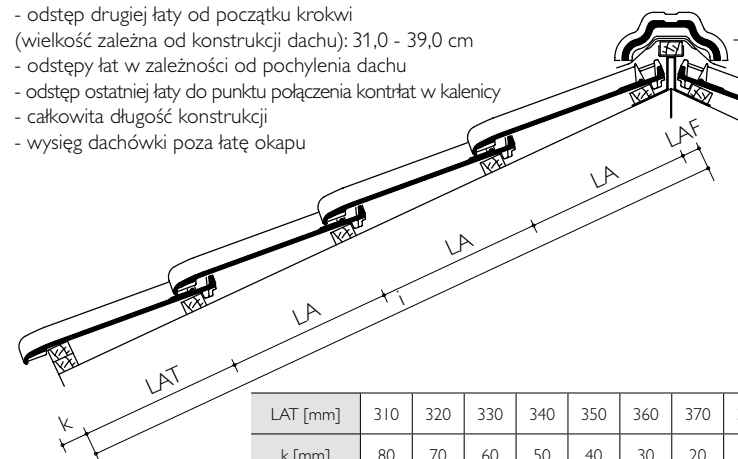
Pochylenie dachu	≤ 30°	> 30° – 45°	> 45°
Gąsior Sattel	40 mm	30 mm	20 mm

### ROZMIERZANIE SZEROKOŚCI KRYCIA

Szerokości krycia i zakończenia połaci



- LAT** - odstęp drugiej łąty od początku krokwi (wielkość zależna od konstrukcji dachu): 31,0 - 39,0 cm
- LA** - odstęp łąt w zależności od pochylenia dachu
- LAF** - odstęp ostatniej łąty do punktu połączenia kontrłat w kalenicy
- i** - całkowita długość konstrukcji
- k** - wysięg dachówki poza łątę okapu



LAT [mm]	310	320	330	340	350	360	370	380	390
k [mm]	80	70	60	50	40	30	20	10	0