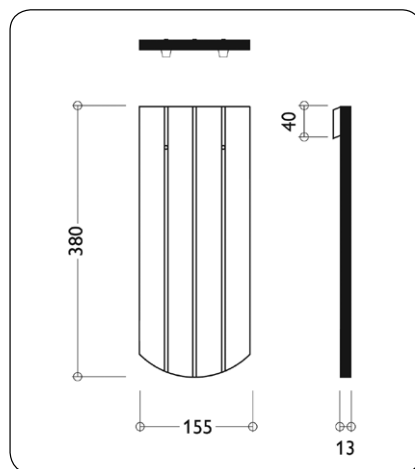


KARTA TECHNICZNA

DACHÓWKA OPAL ŻŁOBKOWANY

krycie w koronkę

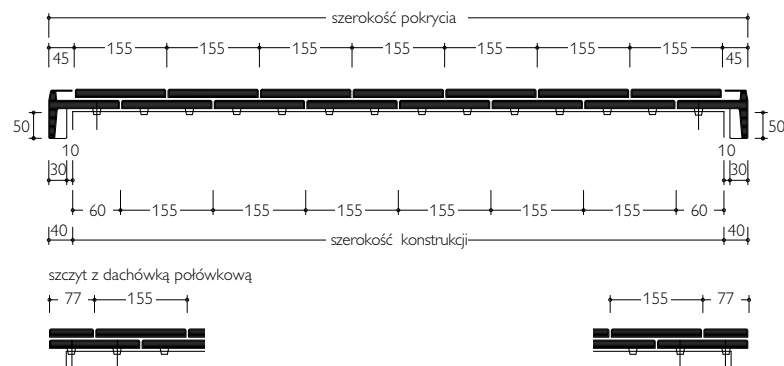


ROZMIERZANIE POŁACI OKAP - KALENICA (LAF)

Pochylenie dachu	≤ 30°	> 30° – 45°	> 45°
Gąsior Konisch	100 mm	100 - 90 mm	90 - 75 mm

ROZMIERZANIE SZEROKOŚCI KRYCIA

W dachówkach Opal dachówka szczytowa jest dachówką półówkową, która jest stosowana do układania w łuskę jak i w koronkę.



DANE TECHNICZNE:

Wymiary	155 x 380 mm
Długość krycia dla układania w koronkę (łatowanie) LA	290 - 330 mm
Średnia szerokość krycia	155 mm
Zapotrzebowanie na 1 m ²	od 39,1 do 44,5 szt./m ²
Waga 1 sztuki	ok. 1,5 kg
Najniższe zalecane pochylenie połaci dachowej	30°
Najniższe dopuszczalne pochylenie połaci	10°

ROZSTAWY ŁAT LA DLA KRYCIA W KORONKĘ

pochylenie połaci	przekrycie	rozstaw łat
≤ 35°	90	290
> 35° – 40°	80	290 - 300
> 40° – 45°	70	290 - 310
> 45° – 60°	60	290 - 320
> 60°	50	290 - 330

LAT 1 - odstęp drugiej łąty od początku krokwi
(wielkość zależna od konstrukcji dachu): 17,5 - 21,5 cm

LAT 2 = 12,0 cm

LA - odstęp łąt w zależności od pochylenia dachu

LAF - odstęp ostatniej łąty do punktu połączenia kontrłat w kalenicy

i - całkowita długość konstrukcji

k - wysięg dachówki poza łątę okapu

