



**SYSTEMY RYNNOWE
PODSUFITKA**





BRYZA®

SYSTEMY RYNNOWE PODSUFITKA

BRYZA to grupa produktów składająca się z systemu rynnowego i podsufitki dachowej. Wiedza inżynierska, nowoczesne technologie oraz komponenty najwyższej jakości poparte długoletnim doświadczeniem firmy Cellfast w przetwórstwie tworzyw sztucznych, zaowocowały stworzeniem systemów o wysokiej jakości, a także niezawodnej marce. Wykonane z PVC elementy cechuje niewielka masa, całkowita odporność na warunki atmosferyczne oraz trwałość koloru potwierdzona badaniami laboratoryjnymi i testami starzenia.

System rynnowy oraz podsufitka BRYZA charakteryzuje się estetyką i wysoką jakością wykonania. Zastosowane technologie wykorzystane podczas produkcji zapewniają wysoką wytrzymałość i długoletnią gwarancję. Szeroka gama kolorów zapewni pełną swobodę przy projektowaniu atrakcyjnych rozwiązań dla Państwa domu.

System BRYZA produkowany jest pod nadzorem Systemu Zarządzania Jakością ISO 9001:2009. Certyfikat potwierdza spełnienie najwyższych norm zarządzania jakością w przedsiębiorstwie, bezpieczeństwa produkcji i organizacji pracy. Wypełnienie wszystkich wymagań stawianych przy certyfikowaniu gwarantuje rzetelność i wysoką jakość produktów.



10 lat
gwarancji



SYSTEMY RYNNOWE BRYZA

Przeznaczenie	str. 6
Kolorystyka	str. 7
Cechy	str. 9
Elementy systemu / cennik	str. 10-17
Opis elementów	str. 18-19
Montaż systemu	str. 20-23





SYSTEMY RYNNOWE BRYZA

BRYZA SYSTEM RYNNOWY to produkt o ugruntowanej pozycji rynkowej, wprowadzony do sprzedaży z początkiem 2004 roku. BRYZA oferuje kompletny system składający się z rynien o przekroju półokrągłym 75, 100, 125, 150 mm, zespołu kształtek oraz rur spustowych w trzech średnicach 63, 90, 110 mm. Dyskretna elegancja klasycznych kształtów, łatwość montażu i gama ośmiu kolorów w czterech rozmiarach, pozwoli na zaspokojenie Państwa potrzeb.

ELEMENTY RYNNOWE



ELEMENTY SPUSTOWE



PRZEZNACZENIE SYSTEMÓW RYNNOWYCH

75 SYSTEM

Rynna 75 mm z rurą spustową 63 mm. Małe budynki mieszkalne, wiaty, garaże, balkony oraz mansardy.

125 SYSTEM

Rynna 125 mm z rurą spustową 90 lub 110 mm. Domy jedno i wielorodzinne, bloki mieszkalne, magazyny, obiekty użyteczności publicznej, obiekty handlowe i przemysłowe.

100 SYSTEM

Rynna 100 mm z rurą spustową 90 lub 63 mm. Domy jednorodzinne, małe i średnie magazyny, obiekty handlowe i przemysłowe, budynki użyteczności publicznej.

150 SYSTEM

Rynna 150 mm z rurą spustową 110 mm. Duże obiekty budownictwa mieszkaniowego, przemysłowego i komercyjnego.



KOLORYSTYKA SYSTEMÓW RYNNOWYCH



BIEL / RAL 9010



BRAZ / RAL 8017



CZERWIEN / RAL 3011



GRAFIT / RAL 7021



ZIELEŃ / RAL 6020



CZERŃ / RAL 9005



MIEDŹ



CEGŁA / RAL 8004

DLACZEGO SYSTEM RYNNOWY BRYZA

CZTERY SYSTEMY
WSZYSTKIE DACHY



10 lat
gwarancji

WZORNICTWO

klasyczny design skomponuje się idealnie nawet z najbardziej nowoczesną stylistyką domu

TRWAŁOŚĆ KOLORU

długoletnia stabilność koloru systemu rynnowego została uzyskana poprzez wykorzystanie surowców najwyższej jakości

SZCZELNOŚĆ

specjalnie dobrany przekrój uszczelek i precyzja wykonania elementów zapewniają długoletnią szczelność systemu rynnowego

GŁĘBOKA RYNNA

przekrój rynny został zaprojektowany pod kątem możliwości odbioru wody z dachu nawet podczas intensywnych opadów

ŁATWY MONTAŻ

zatrzaskowy sposób łączenia elementów systemu zapewnia szybki oraz prosty montaż orynnowania

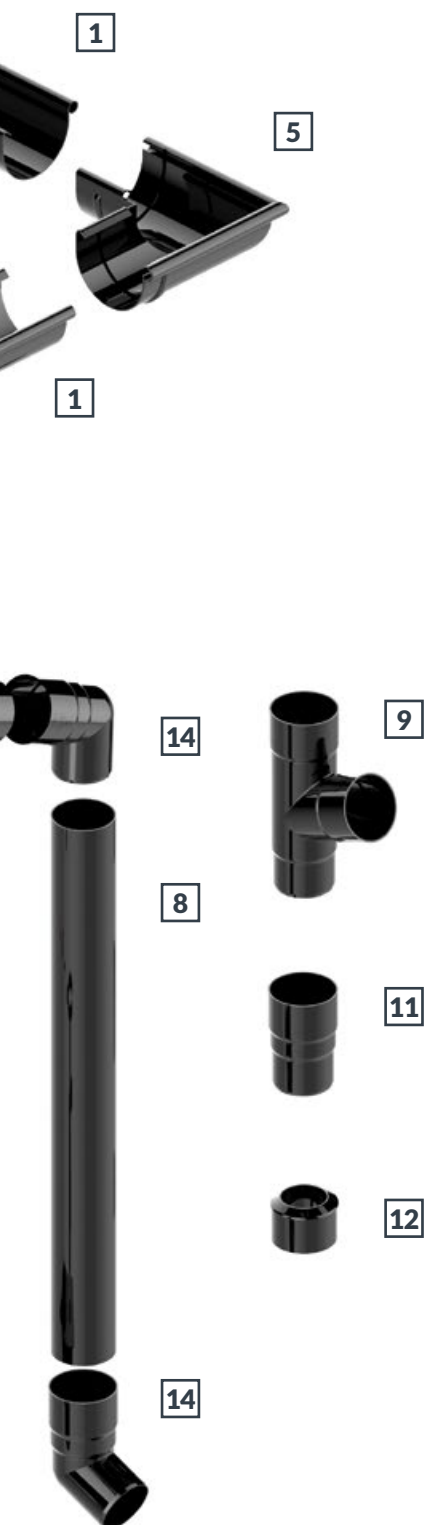
ELEMENTY SYSTEMU RYNNOWEGO



SPOSÓB ŁĄCZENIA

Rynny łączone z kształtkami rynnowymi na zatrask, a połączenie uszczelnione jest profilem gumowym osadzonym w rowku kształtki rynnowej. Ten rodzaj połączeń jest prosty w montażu i gwarantuje pełną szczelność. Połączenie rur spustowych z kształtkami rurowymi wykonuje się jako połączenie kielichowe bez uszczelki. Opisywane rodzaje połączeń umożliwiają kompensację termicznych zmian długości elementów systemu rynnowego.





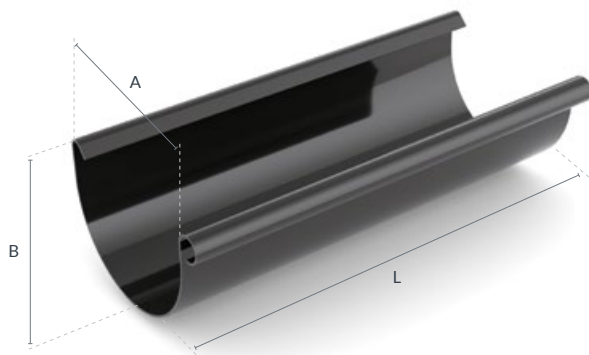
ELEMENTY SYSTEMU

1. RYNNA DACHOWA 75, 100, 125, 150 mm; 3, 4 m
2. UCHWYT RYNNOWY 75, 100, 125, 150 mm
3. NAROŻNIK WEWNĘTRZNY 75*, 100*, 125**, 150* mm
4. ZŁĄCZKA RYNNOWA 75, 100, 125, 150 mm
5. NAROŻNIK ZEWNĘTRZNY 75*, 100**, 125**, 150* mm
6. LEJ SPUSTOWY 75/63, 100/63, 100/90, 125/90, 125/110, 150/110 mm
7. DENKO RYNNOWE (PRAWY, LEWE) 75, 100, 125, 150 mm
8. RURA SPUSTOWA 63, 90, 110 mm; 3, 4 m
9. TRÓJNIK 63/63, 90/90, 110/110 mm
10. OBEJMA RURY SPUSTOWEJ (PVC) 63, 90, 110 mm
11. ZŁĄCZKA RURY SPUSTOWEJ 63, 90, 110 mm
12. REDUKCJA 90/63, 110/90 mm
13. ODZYSKIWACZ WODY DESZCZOWEJ 63, 90 mm
14. KOLANO 63*, 90*, 110* mm
15. CZYSZCZAK 110 mm
16. OSADNIK 110 / REDUKCJE 110/63, 110/90, 110/100 mm
17. OBEJMA RURY SPUSTOWEJ (METAL) 63, 90, 110 mm
18. HAK RYNNOWY METALOWY (PROSTY, SKRĘCONY, REGULOWANY)
19. LISTWA MOCUJĄCA (PROSTA, SKRĘCONA)
20. HAK DO OBEJMY / STABILIZUJĄCY KOŁNIERZ ELEWACYJNY / UCHWYT OBEJMY RURY SPUSTOWEJ DO PŁYT WARSTWOWYCH

* możliwość zamówienia produktu o dowolnym kącie

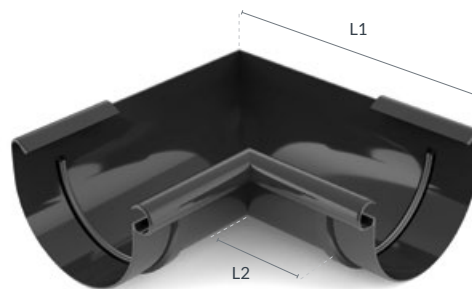
** narożnik o regulowanym kącie

1 RYNNA DACHOWA



System	Długość	Cena netto / 1mb				A [mm]	B [mm]	L [m]	Opak. zbior. [szt.]	Paleta [szt.]
		Biel Brąz Czerw. Grafit	Czerń	Cegła Zieleń	Miedź					
75	4 m	7,14	7,14	7,67	-	75	57	4	3	252
	3 m	7,14	7,14	7,67	-	-	-	3	3	252
100	4 m	9,64	-	-	-	100	75,6	4	3	153
	3 m	9,64	-	-	-	-	-	3	3	153
125	4 m	12,03	12,03	12,66	14,34	125	94	4	5	130
	3 m	12,03	12,03	12,66	14,34	-	-	3	5	130
150	4 m	15,20	-	-	-	150	113,2	4	5	110
	3 m	15,20	-	-	-	-	-	3	5	110

3 NAROŻNIK WEWNĘTRZNY



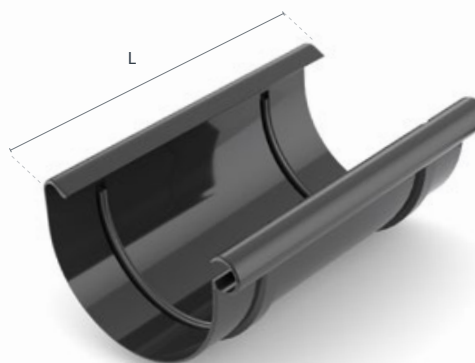
System	Kąt	Cena netto				L1 [mm]	L2 [mm]	Opak. zbior. [szt.]	Paleta [szt.]
		Biel Brąz Czerw. Grafit	Czerń	Cegła Zieleń	Miedź				
75	90°	15,65	15,65	16,38	-	145,5	55,5	18	1152
	dowolny	38,22	38,22	38,22	-	-	-	18	-
	wielopłaszc.	47,15	47,15	47,15	-	-	-	-	-
100	90°	16,90	-	-	-	204,5	83,5	12	480
	dowolny	41,85	-	-	-	-	-	12	-
	wielopłaszc.	57,04	-	-	-	-	-	-	-
125	90°	18,10	18,10	18,90	23,16	248,5	97	10	280
	dowolny	45,15	45,15	45,15	-	-	-	10	-
	wielopłaszc.	59,01	59,01	59,01	-	-	-	-	-
	regulowany	45,15	45,15	45,15	57,96	-	-	12	240
150	90°	21,78	-	-	-	271	91	8	160
	dowolny	51,03	-	-	-	-	-	8	-
	wielopłaszc.	70,31	-	-	-	-	-	-	-

2 UCHWYT RYNNOWY



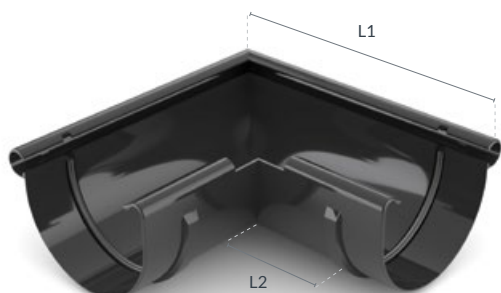
System	Rozmiar	Cena netto				H [mm]	Opak. zbior. [szt.]	Paleta [szt.]
		Biel Brąz Czerw. Grafit	Czerń	Cegła Zieleń	Miedź			
75	75 mm	4,77	4,77	4,94	-	85,3	64	11264
100	100 mm	5,44	-	-	-	116,7	44	5632
125	125 mm	5,96	5,96	6,30	7,20	135,3	65	4160
150	150 mm	7,14	-	-	-	157,7	50	3200

4 ZŁĄCZKA RYNNOWA



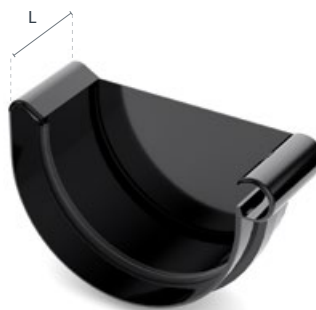
System	Rozmiar	Cena netto				L [mm]	Opak. zbior. [szt.]	Paleta [szt.]
		Biel Brąz Czerw. Grafit	Czerń	Cegła Zieleń	Miedź			
75	75 mm	10,78	10,78	11,34	-	130	50	3200
100	100 mm	13,28	-	-	-	200	40	1120
125	125 mm	15,65	15,65	16,38	19,32	240	28	672
150	150 mm	17,58	-	-	-	240	20	480

5 NAROŻNIK ZEWNĘTRZNY



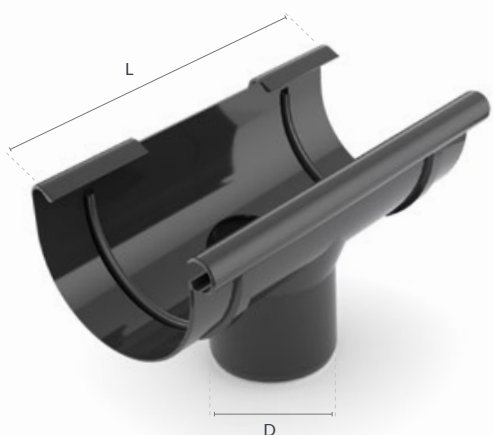
System	Kąt	Cena netto				L1 [mm]	L2 [mm]	Opak. zbior. [szt.]	Paleta [szt.]
		Biel Brąz Czerw. Grafit	Czerń	Cegła Zieleń	Miedź				
75	90°	15,65	15,65	16,38	-	155	64,5	18	1152
	dowolny	38,22	38,22	38,22	-	-	-	18	-
	wielopłaszczyz.	47,15	47,15	47,15	-	-	-	20	1280
	regulowany	38,22	38,22	38,22	-	-	-	-	-
100	90°	16,90	-	-	-	216,5	96,5	12	480
	dowolny	41,85	-	-	-	-	-	12	-
	wielopłaszczyz.	57,04	-	-	-	-	-	-	-
	regulowany	41,85	-	-	-	-	-	20	480
125	90°	18,10	18,10	18,90	23,16	264,5	114,5	10	280
	dowolny	45,15	45,15	45,15	-	-	-	10	-
	wielopłaszczyz.	59,01	59,01	59,01	-	-	-	-	-
	regulowany	45,15	45,15	45,15	57,96	-	-	12	240
150	90°	21,78	-	-	-	290	111	8	160
	dowolny	51,03	-	-	-	-	-	8	-
	wielopłaszczyz.	70,31	-	-	-	-	-	-	-

7 DENKO RYNNOWE



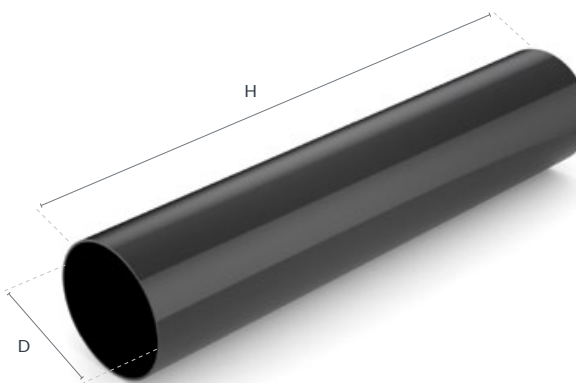
System	Typ	Cena netto				L [mm]	Opak. zbior. [szt.]	Paleta [szt.]
		Biel Brąz Czerw. Grafit	Czerń	Cegła Zieleń	Miedź			
75	prawe	4,77	4,77	4,94	-	31	54	9504
	lewe	4,77	4,77	4,94	-	31	54	9504
100	prawe	5,96	-	-	-	41	24	4224
	lewe	5,96	-	-	-	41	24	4224
125	prawe	7,14	7,14	7,67	9,40	51	20	2560
	lewe	7,14	7,14	7,67	9,40	51	20	2560
150	prawe	9,08	-	-	-	51	10	1760
	lewe	9,08	-	-	-	51	10	1760

6 LEJ SPUSTOWY



System	Rozmiar	Cena netto				D [mm]	L [mm]	Opak. zbior. [szt.]	Paleta [szt.]
		Biel Brąz Czerw. Grafit	Czerń	Cegła Zieleń	Miedź				
75	75/63 mm	15,65	15,65	16,44	-	63	160	10	1280
100	100/63 mm	16,90	-	-	-	63	240	12	480
	100/90 mm	16,90	-	-	-	90	240	9	360
125	125/90 mm	18,10	18,10	18,90	23,16	90	280	16	320
	125/110 mm	18,10	-	-	-	110	280	16	320
150	150/110 mm	30,39	-	-	-	110	300	10	200

8 RURA SPUSTOWA



System	Długość	Cena netto / 1mb				D [mm]	H [m]	Opak. zbior. [szt.]	Paleta [szt.]
		Biel Brąz Czerw. Grafit	Czerń	Cegła Zieleń	Miedź				
63	4 m	10,78	10,78	11,50	-	63	4	5	90
	3 m	10,78	10,78	11,50	-	63	3	5	90
90	4 m	14,41	14,41	15,18	17,12	90	4	5	60
	3 m	14,41	14,41	15,18	17,12	90	3	5	60
110	4 m	16,45	-	-	-	110	4	5	45
	3 m	16,45	-	-	-	110	3	5	45

9 TRÓJNIK

NOWY ROZMIAR



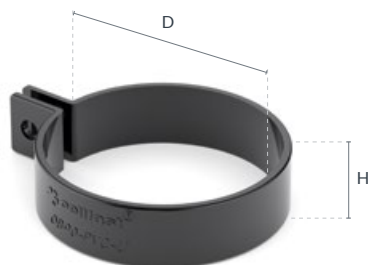
System	Rozmiar	Cena netto				D1 [mm]	D2 [mm]	D3 [mm]	H [mm]	Opak. zbior. [szt.]	Paleta [szt.]
		Biel	Brąz	Czerw. Grafit	Czerń						
63	63 mm	20,79	20,79	21,21	-	63,3	63,3	57,5	186	6	768
90	90 mm	21,78	21,78	22,79	28,14	90,2	90,2	84,5	245	15	300
110	110 mm	26,09	-	-	-	110,4	110,4	104,5	310	8	192

11 ZŁĄCZKA RURY SPUSTOWEJ



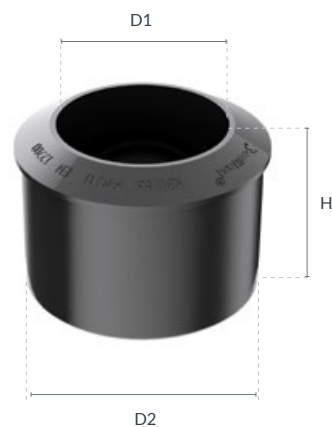
System	Rozmiar	Cena netto				D1 [mm]	D2 [mm]	H [mm]	Opak. zbior. [szt.]	Paleta [szt.]
		Biel	Brąz	Czerw. Grafit	Czerń					
63	63 mm	8,39	8,39	8,93	-	63,3	57,5	117	36	4608
90	90 mm	10,78	10,78	11,34	12,71	90,2	84,5	145	36	1440
110	110 mm	12,76	-	-	-	110,4	104,5	155	40	1120

10 OBEJMA RURY SPUSTOWEJ (PVC)



System	Rozmiar	Cena netto				D [mm]	H [mm]	Opak. zbior. [szt.]	Paleta [szt.]
		Biel	Brąz	Czerw. Grafit	Czerń				
63	63 mm	4,73	4,73	4,97	-	63	25	84	14784
90	90 mm	5,88	5,88	6,18	7,20	90	25	50	8800
110	110 mm	7,14	-	-	-	110	25	96	6144

12 REDUKCJA



System	Rozmiar	Cena netto				D1 [mm]	D2 [mm]	H [mm]	Opak. zbior. [szt.]	Paleta [szt.]
		Biel	Brąz	Czerw. Grafit	Czerń					
90/63	90/63 mm	10,78	10,78	11,34	-	63,2	90	63,9	20	2560
110/90	110/90 mm	11,58	11,58	12,18	14,34	90,2	110	66,9	24	1536

13 ODZYSKIWACZ WODY DESZCZOWEJ



		Cena netto							
System	Rozmiar	Biał Czerw. Grafit	Czarna Czerw. Cegła Zieleń	Czarna Czerw. Czerni	Miedz	D [mm]	H [mm]	Opak. zbior. [szt.]	Paleta [szt.]
63	63 mm	23,00	23,00	23,00	-	63	126	12	2112
90	90 mm	36,65	36,65	36,65	47,57	90	195	6	768
110	110 mm	41,90	-	-	-	110	210	12	480

15 CZYSZCZAK



		Cena netto									
System	Rozmiar	Biał Czerw. Grafit	Czarna Czerw. Czerni	Czarna Czerw. Cegła Zieleń	Miedz	D1 [mm]	D2 [mm]	H [mm]	Opak. zbior. [szt.]	Paleta [szt.]	
110	110 mm	32,78	32,78	34,44	41,90	110,4	104,5	310	8	224	

14 KOLANO



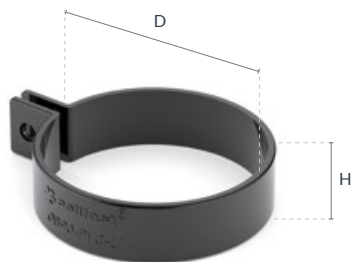
		Cena netto									
System	Rozmiar	Biał Czerw. Grafit	Czarna Czerw. Czerni	Czarna Czerw. Cegła Zieleń	Miedz	D1 [mm]	D2 [mm]	H [mm]	Opak. zbior. [szt.]	Paleta [szt.]	
63	63 mm	10,78	10,78	11,34	-	63,3	57,5	147	14	1792	
	63 mm (dow. ką)	41,48	41,48	41,48	-	63,3	57,5	147	-	-	
90	90 mm	13,28	13,28	14,07	16,59	90,2	84,5	104,5	36	720	
	90 mm (dow. ką)	51,03	51,03	51,03	-	90,2	84,5	104,5	-	-	
110	110 mm	15,20	-	-	-	110,4	104,5	218	16	384	
	110 mm (dow. ką)	57,27	-	-	-	110,4	104,5	218	-	-	

16 OSADNIK / REDUKCJE



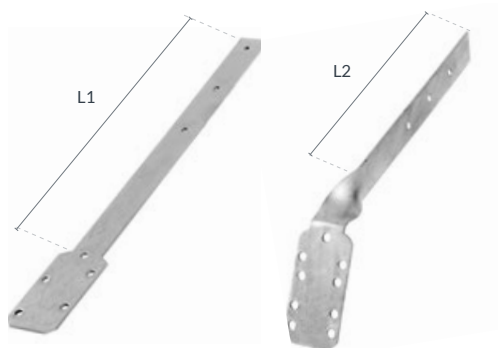
		Cena netto							
Nazwa	Rozmiar	Biał Czerw. Grafit Szary	Czarna Czerw. Czerni	A [mm]	H [mm]	L [mm]	Opak. zbior. [szt.]	Paleta [szt.]	
Osadnik	110 mm	41,79	41,79	193	219	293	2	128	
Redukcja os. (EPDM / guma)	110/100 mm	-	9,35	-	-	-	25	4400	
Redukcja os.	110/90 mm	4,10	4,10	-	-	-	18	3168	
Redukcja os.	110/63 mm	5,15	5,15	-	-	-	18	3168	

17 OBEJMA RURY SPUSTOWEJ (METAL)



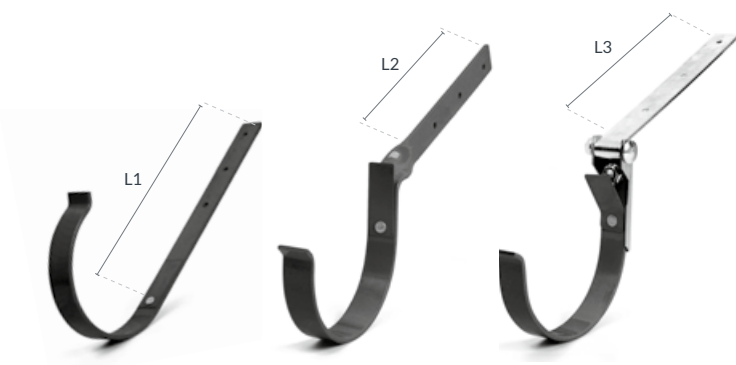
System	Rozmiar	Cena netto			D [mm]	H [mm]	Opak. zbior. [szt.]	Paleta [szt.]
		Biel Grafit	Braź Czerw. Czerń	Zieleń Cegła				
63	63 mm	7,35	7,35	7,80	63	25	50	-
90	90 mm	7,80	7,80	8,45	90	25	50	-
110	110 mm	9,20	-	-	110	25	50	-

19 LISTWA MOCUJĄCA



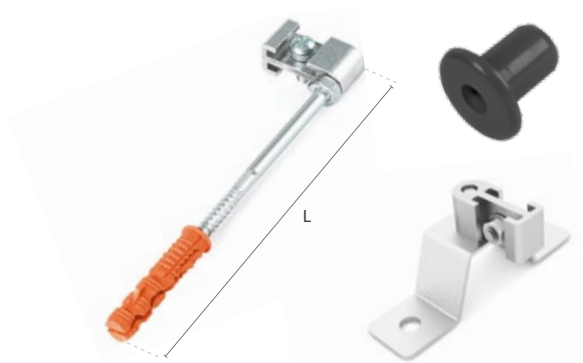
System	Typ	Cena netto		Opak. zbior. [szt.]	Paleta [szt.]
		-	L1 [mm]		
75	prosta	5,50	168	-	30
	skręcona	5,70	-	120	50
100	prosta	5,50	170	-	30
	skręcona	5,70	-	128	30
125	prosta	7,50	300	-	30
	skręcona	7,70	-	235	50
150	prosta	7,50	300	-	30
	skręcona	7,70	-	235	50

18 HAK RYNNOWY METALOWY



System	Typ	Cena netto			L1 [mm]	L2 [mm]	L3 [mm]	Opak. zbior. [szt.]	Paleta [szt.]
		Biel Grafit	Braź Czerw. Czerń	Zieleń Cegła					
75	prosty	5,80	5,80	6,30	171	-	-	50	-
	skręcony	6,20	6,20	6,60	-	105	-	50	-
	regulowany	9,60	9,60	10,35	-	-	180	50	-
100	prosty	7,10	-	-	186	-	-	50	-
	skręcony	7,70	-	-	-	113	-	50	-
125	prosty	7,80	7,80	8,45	240	-	-	40	-
	skręcony	8,20	8,20	8,80	-	165	-	30	-
	regulowany	11,80	11,80	12,90	-	-	180	25	-
150	prosty	9,50	-	-	280	-	-	30	-
	skręcony	9,85	-	-	-	210	-	25	-
	regulowany	12,95	-	-	-	-	180	25	-

20 HAK DO OBEJMY / STABILIZUJĄCY KOŁNIERZ ELEWACYJNY / UCHWYT OBEJMY RURY SPUSTOWEJ DO PŁYT WARSTWOWYCH



System	Rozmiar [L]	Cena netto	
		-	Opak. zbior. [szt.]
Universalny	120 mm	4,20	100
	160 mm	4,50	100
	180 mm	4,70	100
	220 mm	5,10	100
	250 mm	5,30	100
	350 mm	6,10	100
Universalny	Stabilizujący kołnierze elewacyjny	-	-
	-	0,53	10
	Uchwyt obejmy rury spustowej do płyt warstwowych	-	-
-	-	7,50	50

ZESTAWY NAPRAWCZE



22 ZESTAW NAPRAWCZY ELEMENTY OSADNIKA

NOWOŚĆ



System	Nazwa	Cena netto		Opak. zbior. [szt.]	Paleta [szt.]
		Brąz Czerń Szary	Grafit		
110	Przyłęcz osadnika	10,40	10,40	12	2112
110	Kłapka osadnika	11,45	11,45	16	2048
110	Kosz osadnika	-	13,55	6	384

21 ZESTAW NAPRAWCZY USZCZELKI SAMOPRZYLEPNE

NOWOŚĆ



System	Rozmiar	Cena netto				Opak. zbior. [kpl.]	Paleta [szt.]
		Uniwersalny	L [mm]	Kpl. [szt.]			
75	75 mm	14,60	135	30	36	-	
100	100 mm	16,70	180	30	27	-	
125	125 mm	18,80	220	30	18	-	
150	150 mm	21,95	260	30	18	-	

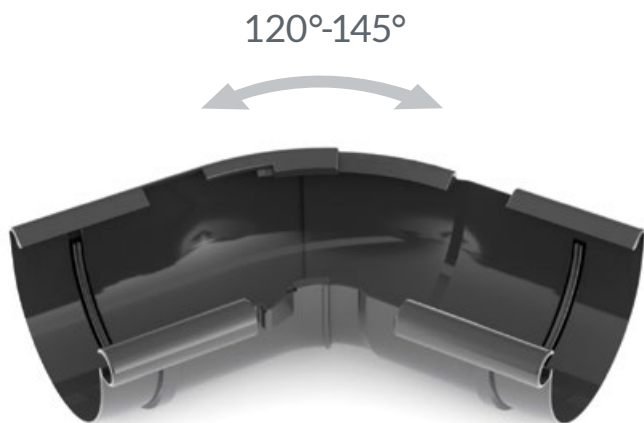
23 ZESTAW NAPRAWCZY ELEMENTY CZYSZCZAKA



System	Nazwa	Cena netto			Opak. zbior. [szt.]	Paleta [szt.]
		Biel Brąz Czerń Czerw. Grafit Zieleni Cegła	Miedź	Uni.		
110	Zasuwa czysz.	5,25	8,40	-	24	-
110	Sitko czysz.	-	-	5,15	24	-
110	Wkładka czysz.	-	-	6,20	25	-

3 NAROŻNIK ZEWNĘTRZNY / WEWNĘTRZNY 5 O REGULOWANYM KĄCIE 120°-145°

NOWY ROZMIAR



Narożnik zewnętrzny i wewnętrzny o regulowanym kącie rozwarcia, w systemie 125 oraz narożnik zewnętrzny w systemie 75 i 100 dostępne we wszystkich kolorach.

Jest to innowacyjny produkt ułatwiający montaż systemu rynnowego w przypadku dachów nietypowych. Przyspiesza proces montażu, eliminuje konieczność wykonywania narożników metodą zgrzewania i okres oczekiwania.

Składa się z dwóch oddzielnych elementów. Odpowiedni kąt otrzymujemy po uprzednim porównaniu ze skalą umieszczoną na górnej powierzchni przedniego wywinięcia, a następnie zatrzaskujemy obydwa elementy uzyskując całkowitą szczelność produktu dzięki specjalnej gumowej uszczelce.

13 ODZYSKIWACZ WODY DESZCZOWEJ

NOWY ROZMIAR



Umożliwia bardzo efektywne odzyskiwanie wody deszczowej. Dostępny we wszystkich kolorach systemu rynnowego.

Przystosowany do rur spustowych o średnicach 63*, 90 mm i 110 mm - są to najpopularniejsze rozmiary stosowane w budownictwie. Oferowane w komplecie z przyłączem i szybkozłączką w kolorze grafitowym, pozwalającą na podłączenie węża ogrodowego i odprowadzenie deszczówki do zbiornika. Dodatkowa zaślepka umożliwi zamknięcie odpływu z odzyskiwacza w razie potrzeby.

Sugerujemy montowanie odzyskiwacza w miejscach nienarażonych na obecność znacznych ilości zanieczyszczeń (np. liści drzew). W razie konieczności oczyszczenia odzyskiwacza proponujemy kilkakrotne przepłukanie wodą pod ciśnieniem.

* odzyskiwacz 63 mm nie jest wyposażony w sitko

16 OSADNIK

Stanowi element łączący system rynnowy z kanalizacją deszczową o średnicy 110 mm.

Standardowo przystosowany do rur spustowych o średnicy 110 mm, a po zastosowaniu odpowiednich adapterów również do średnic 100, 90 i 63 mm.

Dostępny w czterech wersjach kolorystycznych: brązowy, grafitowy, szary i czarny.

Podstawową funkcją osadnika jest zatrzymywanie zanieczyszczeń spływających z dachu budynku i zapobieganie ich przedostawaniu się do kanalizacji deszczowej. Wyposażony w duży kosz osadczy połączony z uchylną pokrywą, co umożliwia bardzo proste usuwanie zanieczyszczeń.

MONTAŻ

Osadnik montujemy w podłożu pamiętając o zlicowaniu go z ostateczną powierzchnią gruntu. W celu ustabilizowania dna wykopu pod osadnik należy wylać betonem, następnie podłączyć rurę kanalizacyjną. Po ustaleniu ostatecznego poziomu gruntu oblewamy osadnik kolejną warstwą betonu. Następnie podłączamy rurę spustową.



MONTAŻ SYSTEMU RYNNOWEGO

OKREŚLENIE PRAWIDŁOWEJ WIELKOŚCI RYNIEN WYBÓR SYSTEMU

Wybierając system rynnowy należy upewnić się, czy rynny i rury spustowe odbiorą wodę z powierzchni dachowej naszego budynku. W tym celu należy obliczyć tzw. **Efektywną Powierzchnię Dachy**, którą system powinien odwodnić. Przy obliczaniu efektywnej powierzchni dachu posługujemy się wzorem:

$$EPD = (A+B/2) \times C$$

A - odległość w poziomie od narożnika do kalenicy (m)

B - wysokość dachu (m)

C - długość dachu (m)

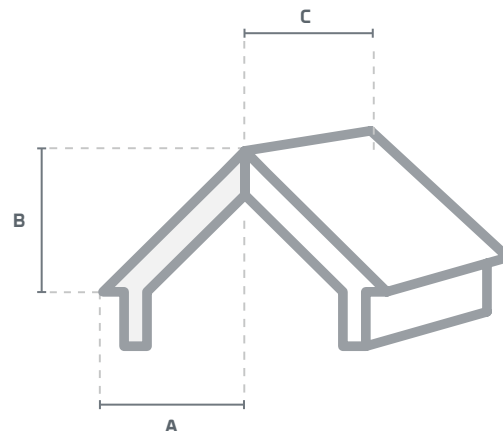


Minimalna temperatura montażu 0°C

PODSTAWOWE ZASADY MONTAŻU

Prawidłowy montaż systemu rynnowego PVC to gwarancja jego wieloletniej trwałości i niezawodności, nawet w trudnych warunkach atmosferycznych. Zaletą konstrukcji w odróżnieniu od tradycyjnych rozwiązań jest zdolność do kompensowania termicznych zmian długości poszczególnych jej elementów. Realizowane jest to poprzez odpowiednią konstrukcję złączek rynnowych i rurowych. W rynnach uzyskuje się ją dzięki przesuwalnemu połączeniu ze złączkami rynnowymi wyposażonymi w elastyczne uszczelki, a w rurach spustowych poprzez luz montażowy na połączeniach ze złączkami rurowymi. Ponadto elementy mocujące system rynnowy do dachu i ścian budynku, takie jak uchwyty rynnowe i obejmę rurowe, oprócz stabilizacji systemu umożliwiają również kompensację zmian jego długości.

W przypadku montażu rynien do pasów podrynnowych z blachy ocynkowanej, konieczne jest ich pomalowanie lub zastosowanie blachy powlekanej. Rynny pod okapem powinny być zamontowane poniżej linii będącej przedłużeniem płaszczyzny dachu, tak aby nie były narażone na obciążenie zsuwającym się śniegiem.

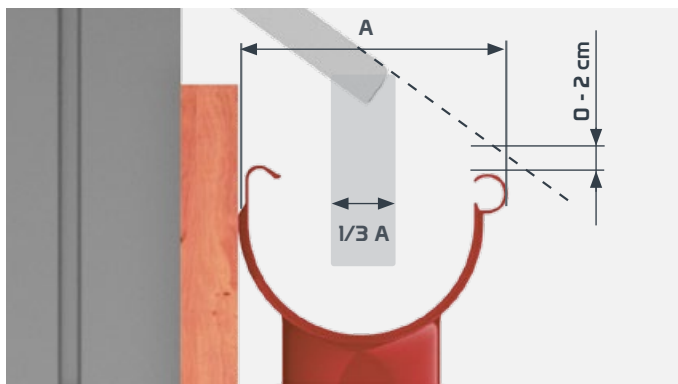


USTAWIENIA RURY SPUSTOWEJ	SYSTEM 75	SYSTEM 100	SYSTEM 125	SYSTEM 150
	rywna 75 mm rura spustowa 63 mm	rywna 100 mm rura spustowa 90 mm	rywna 125 mm rura spustowa 90 mm	rywna 150 mm rura spustowa 110 mm
 Lej w środku	95 m ²	132 m ²	180 m ²	370 m ²
 Lej na końcu	48 m ²	66 m ²	90 m ²	180 m ²

MAGAZYNOWANIE I TRANSPORT

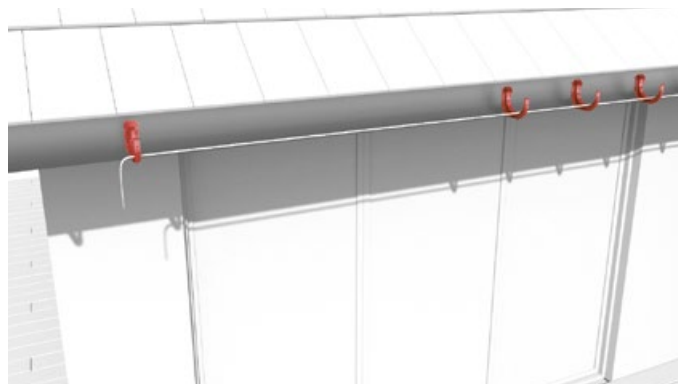
Składowanie rynien i rur powinno odbywać się na płaskiej powierzchni w położeniu poziomym na równych podkładach i stykać się z nimi na całej długości. Dopuszcza się maksymalną wysokość składowania do 1 m. Krawędzie stojaków i środków transportu stykające się z rynnami należy zabezpieczyć np. grubą tekturą lub deskami. Kształtki pakowane w tekturowe pudła powinny być składowane i transportowane pod zadaszeniem.

W czasie transportu ładunek musi być unieruchomiony. Zalecane jest, aby załadunek i rozładunek przeprowadzony był ręcznie. W przypadku konieczności stosowania sprzętu mechanicznego należy zwrócić szczególną uwagę, aby nie dopuścić do miejscowego zgniatania elementów lub ich zrzucania.



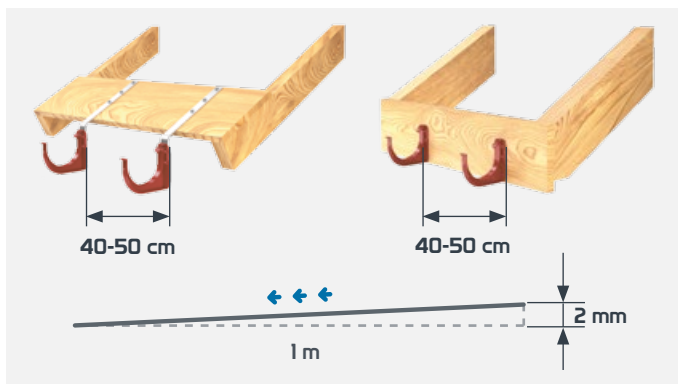
PRAWIDŁOWE UMIEJSCOWIENIE RYNNIEN POD OKAPEM

Prawidłowy montaż powinien zabezpieczyć rynnę przed uderzeniem zsuwającego się z dachu śniegu. Górna krawędź wywinięcia rynny nie powinna wystawać ponad przedłużenie płaszczyzny połaci dachowej, co przedstawia rysunek.



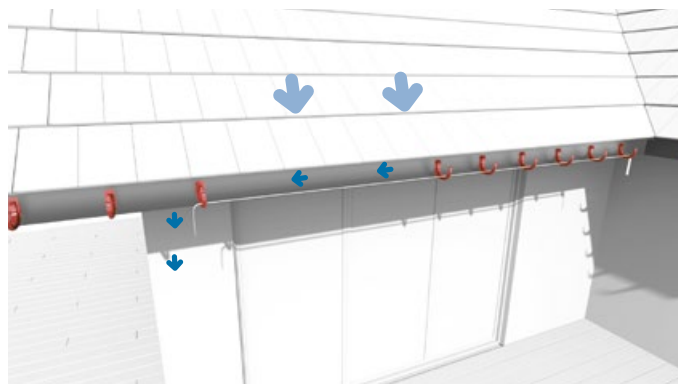
WYZNACZENIE POZYCJI LEJA SPUSTOWEGO

Pierwszym krokiem montażu systemu jest wyznaczenie pozycji leja spustowego, który jest najniższym poziomem części rynnowej systemu.



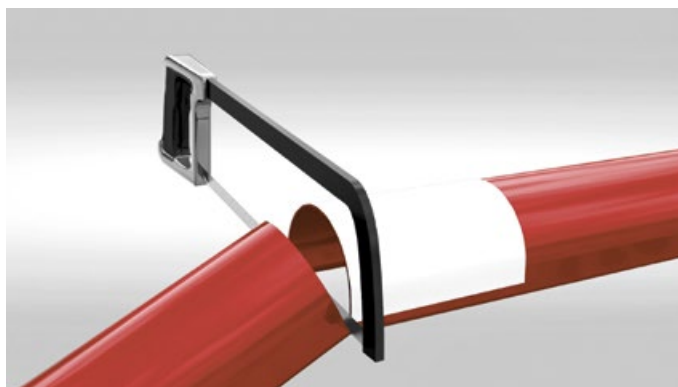
MONTAŻ UCHWYTÓW

Uchwyty z PVC z listwą mocującą prostą lub skrzyconą oraz stalowe proste lub skrzycone, mocujemy bezpośrednio do łąt dachowych lub krokwi. Odległość pomiędzy uchwytami powinna wynosić 40-50 cm. W celu prawidłowego odprowadzenia wody rynna powinna posiadać spadek w kierunku leja spustowego, wynoszący min. 2 mm na 1 m.



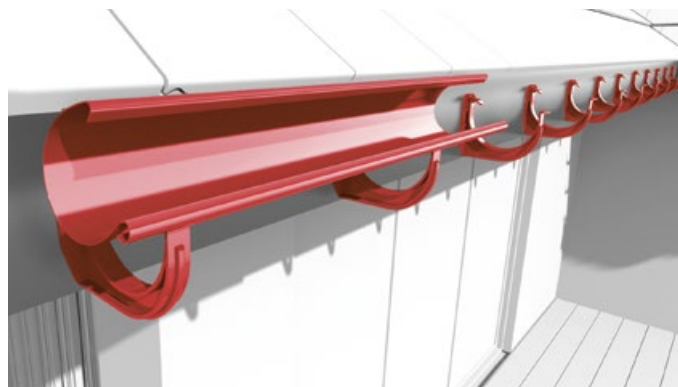
WYZNACZENIE PRAWIDŁOWEGO SPADKU RYNNIEN

Najpierw montujemy uchwyt położony najdalej od leja spustowego, a następnie uchwyt przy leju spustowym. Pomiedzy uchwytami rozciągamy sznurek i ustalamy właściwy spadek rynny. Uchwyty PVC montujemy bezpośrednio do deski czołowej.



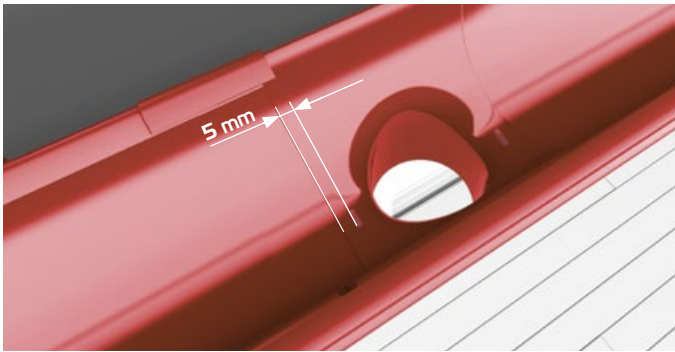
DOCINANIE RYNNIEN I RUR SPUSTOWYCH

Przyćnij rynnę na odpowiednią długość pod kątem prostym piłą o drobnych zębach.



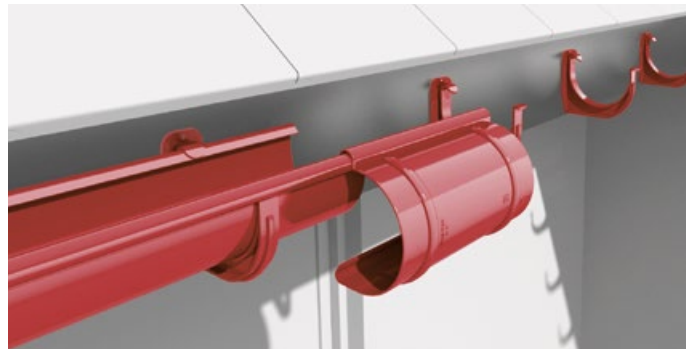
MONTAŻ RYNNY W UCHWYTACH

W uchwytach z PVC oraz metalowych montaż rozpoczynamy od włożenia wywinięcia rynny w nosek frontowy uchwyty, a następnie wciskamy wewnętrzną część rynny pod nosek tylny.



MONTAŻ LEJA SPUSTOWEGO

Narożnik, lej spustowy i złączkę rynnową montujemy z rynną nasuwając na frontowe wywinięcie rynny a następnie zatraskując na tylne wywinięcie rynny. Końce rynny powinny znajdować się około 5 mm przed ogranicznikami.



Podczas łączenia należy zwrócić uwagę na poprawne położenie uszczelek znajdujących się w lejach, złączkach i narożnikach oraz na ograniczniki znajdujące się na wewnętrznej powierzchni tych elementów. Zalecamy montaż dodatkowych uchwytów rynnowych na połączeniu rynna - złączka rynnowa, rynna - lej spustowy oraz rynna - narożnik.



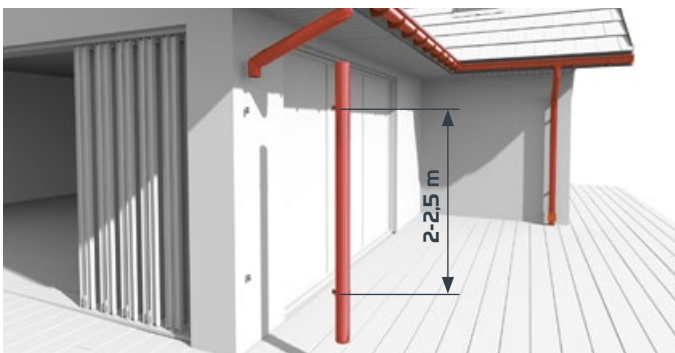
MONTAŻ DENKA RYNOWEGO

Montaż denka rynnowego rozpoczynamy od wsunięcia we frontowe wywinięcie rynny, a następnie zatraskujemy na tylnym wywinięciu rynny. Należy zwrócić uwagę na prawidłowe ułożenie uszczelek.



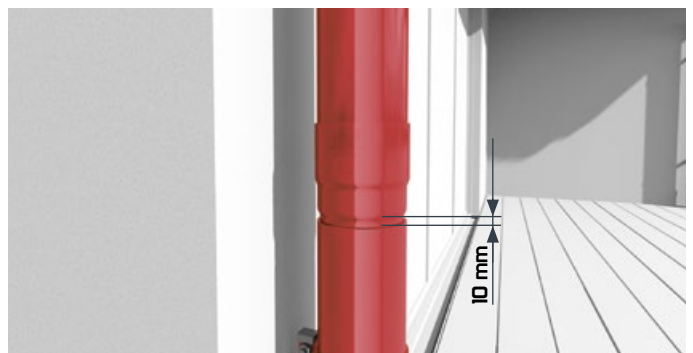
MONTAŻ RUR SPUSTOWYCH POD OKAPEM

Rury spustowe łączymy z lejami, kolanami i złączkami rurowymi na wcisk. Przy okapach wystających powyżej 10 cm poza ścianę, odsadzkę przedłużamy odcinkiem rury spustowej. Montujemy kolejno: kolano, rurę, kolano i rurę spustową. Pozostawiamy 10 mm luzu na rozszerzalność termiczną rury.



MONTAŻ OBEJEM

Obejmy mocujemy do ściany odpowiedniej długości hakiem do obejm. W razie potrzeby stosujemy dodatkowo stabilizujący kołnierz elewacyjny. Obejmy na rurze spustowej należy montować nie rzadziej niż co 2-2,5 m.



MONTAŻ ZŁĄCZEK RUR SPUSTOWYCH

Rury spustowe łączymy złączkami na wcisk. W kielichu złączki zostawiamy 10 mm luzu na rozszerzalność termiczną rur.



MONTAŻ ODZYSKIWACZA WODY DESZCZOWEJ

Sugerujemy montowanie odzyskiwacza w miejscach nienarażonych na obecność znacznych ilości zanieczyszczeń (np. liści drzew). W razie konieczności oczyszczenia odzyskiwacza proponujemy kilkakrotne przepłukanie wodą pod ciśnieniem.



MONTAŻ OSADNIKA

Osadnik montujemy w podłożu pamiętając o zlicowaniu go z ostateczną powierzchnią gruntu. W celu ustabilizowania dna wykopu pod osadnik należy wylać betonem, następnie podłączyć rurę kanalizacyjną. Po ustaleniu ostatecznego poziomu gruntu oblewamy osadnik kolejną warstwą betonu. Następnie podłączamy rurę spustową.



MONTAŻ CZYSZCZAKA

Czyszczak montujemy na dolnym odcinku rury spustowej, w przypadku gdy system rynnowy ma zostać podłączony do kanalizacji. Czyszczak posiada wewnątrz sitko, w którym zbierają się zanieczyszczenia z rynny. Całość zamykana jest szczelną pokrywą. Przejście pomiędzy czyszczakiem o średnicy 110 mm, a rurą o średnicy 90 mm można połączyć za pomocą redukcji.

ZOBACZ FILM INSTRUKTAŻOWY



Zeskanuj kod QR
lub wejdź na stronę
www.rynnybryza.pl



PODSUFITKA BRYZA

Kolorystyka	str. 26-27
Cechy	str. 29
Elementy systemu / cennik	str. 30-31
Montaż podsufitki	str. 32-34
Transport i magazynowanie	str. 34





PODSUFITKA BRYZA

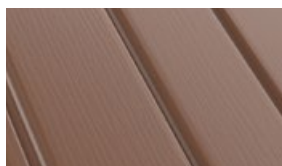
PODSUFITKA BRYZA to rozwiązanie kompletne, składające się z deski pełnej i perforowanej, listwy J, listwy H oraz listwy narożnej zewnętrznej. PODSUFITKA BRYZA pozwala na estetyczne i trwałe wykończenie okapu dachowego. Produkt cechuje całkowita odporność na warunki zewnętrzne, nie wymaga konserwacji ani malowania. Oferowana kolorystyka podsufitki odpowiada kolorystyce systemu rynnowego. W ofercie dostępne są również kolory doskonale imitujące naturalne drewno, dopasowane do stolarki okiennej i drzwiowej.



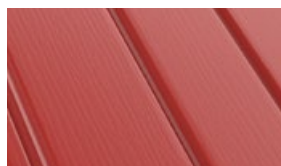
KOLORYSTYKA PODSUFITKA TRADYCYJNA



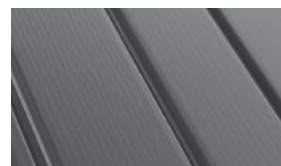
BIEL / RAL 9010



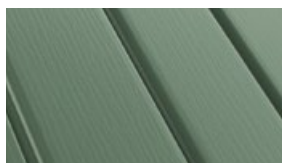
BRAZ / RAL 8017



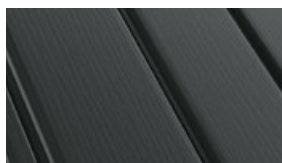
CZERWIEŃ / RAL 3011



GRAFIT / RAL 7021



ZIELEŃ / RAL 6020



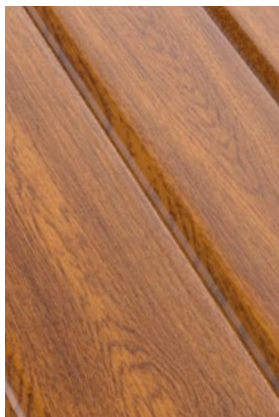
CZERNI / RAL 9005



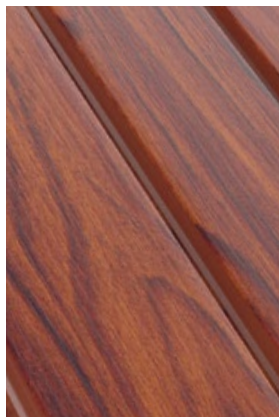
CEGŁA / RAL 8004



KOLORYSTYKA PODSUFITKA LAMINOWANA DREWNOPODOBNA



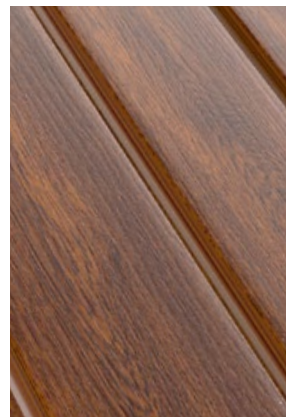
DĄB ZŁOTY



ORZECH



ORZECH ZŁOTY



ORZECH KLASYCZNY

DLACZEGO PODSUFITKA BRYZA

NAJLEPSZY WYBÓR
SATYSFAKCJA NA LATA



10 lat
gwarancji

STRUKTURA DREWNA

podsufitka wykończona strukturą oraz okleiną drewnopodobną doskonale imituje naturalne walory drewna

SPÓJNOŚĆ KOLORYSTYCZNA

bogata gama kolorów spójna z kolorystyką systemu rynnowego zapewnia efektowne wykończenie dachu

NIEWIELKA MASA

niska waga systemu umożliwia montaż na delikatnych konstrukcjach, jednocześnie nie obciążając dachu

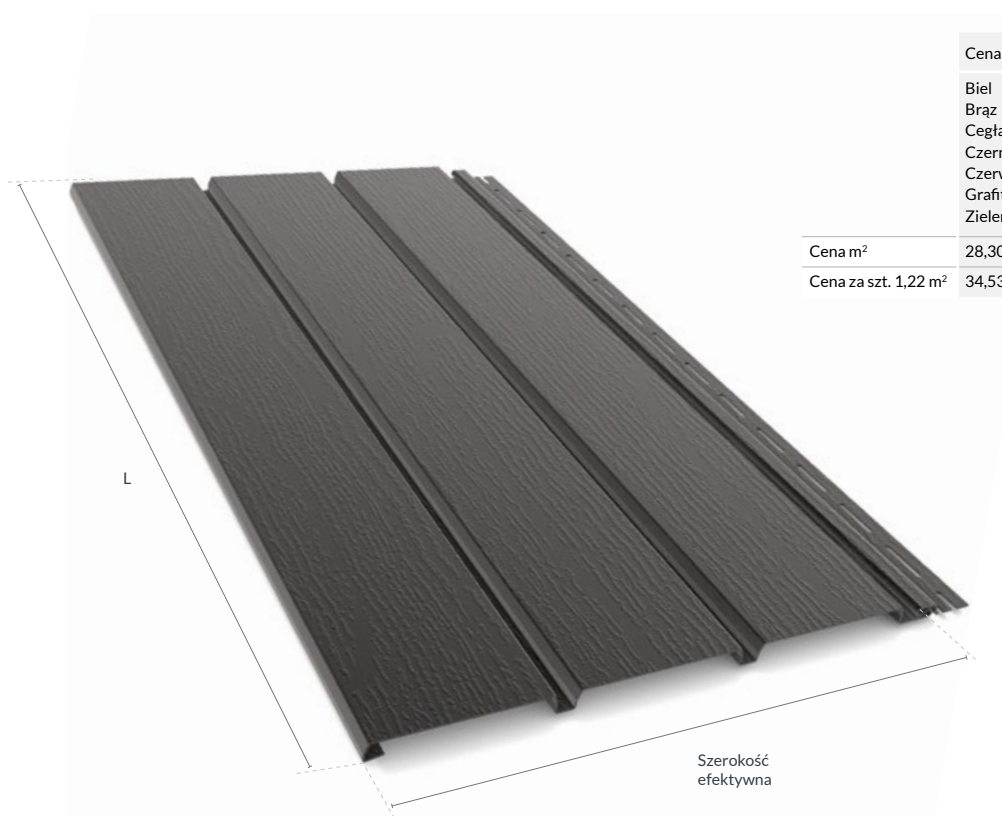
SZYBKI MONTAŻ

precyzja wykonania elementów podsufitki gwarantuje łatwy i szybki montaż

NIE WYMAGA KONSERWACJI

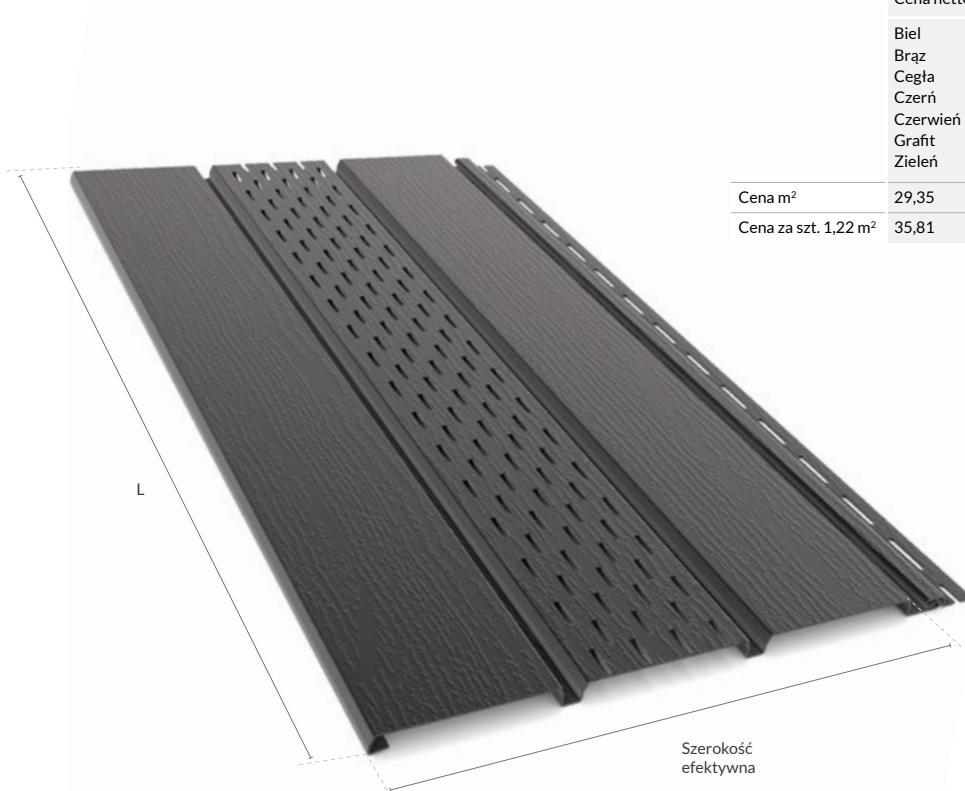
materiał, z którego wykonane są elementy podsufitki jest trwały nie wymaga żadnych zabiegów pielęgnacyjnych ani konserwujących

1 DESKA SUFITOWA PEŁNA



	Cena netto		Szerokość efektywna [mm]	L [m]	Opak. zbior. [szt.]	Paleta [szt.]
	Biel Brąz Cegła Czerń Czerwień Grafit Zieleń	Dąb złoty Orzech Orzech złoty Orzech klasyczny				
Cena m ²	28,30	35,90	305	4	18	108
Cena za szt. 1,22 m ²	34,53	43,80				

2 DESKA SUFITOWA PERFOROWANA



	Cena netto		Szerokość efektywna [mm]	L [m]	Opak. zbior. [szt.]	Paleta [szt.]
	Biel Brąz Cegła Czerń Czerwień Grafit Zieleń	Dąb złoty Orzech Orzech złoty Orzech klasyczny				
Cena m ²	29,35	36,89	305	4	18	108
Cena za szt. 1,22 m ²	35,81	45,00				

3 LISTWA J



Cena netto					
Biel	Dąb złoty Orzech Orzech złoty Orzech klasyczny	L [m]	Opak. zbior. [szt.]	Paleta [szt.]	
Brąz					
Cegła					
Czerń					
Czerwień					
Grafit					
Zieleń					
Cena za szt.	14,28	18,40	4	30	450

4 LISTWA H



Cena netto					
Biel	Dąb złoty Orzech Orzech złoty Orzech klasyczny	L [m]	Opak. zbior. [szt.]	Paleta [szt.]	
Brąz					
Czerwień					
Grafit					
Zieleń					
Cegła					
Czerń					
Cena za szt.	22,05	29,70	3	24	240

5 LISTWA NAROŻNA ZEWNĘTRZNA



Cena netto					
Biel	Dąb złoty Orzech Orzech złoty Orzech klasyczny	L [m]	Opak. zbior. [szt.]	Paleta [szt.]	
Brąz					
Cegła					
Czerń					
Czerwień					
Grafit					
Zieleń					
Cena za szt.	28,04	32,70	3	12	180

MONTAŻ PODSUFITKI

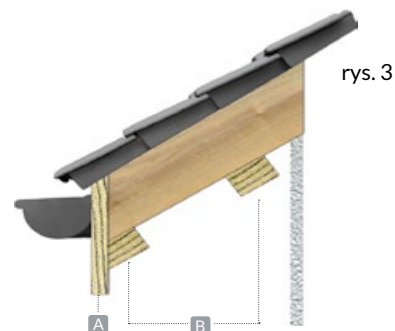
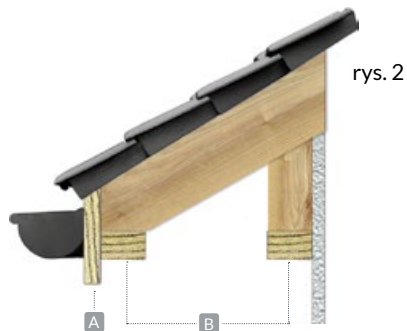
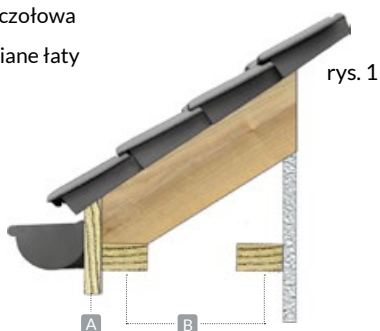
PRZYKŁAD WYKONANIA KONSTRUKCJI NOŚNEJ

Podsufitkę należy zamontować do konstrukcji nośnej wykonanej z suchych i zaimpregnowanych drewnianych łąt o wymiarach min. 25x50 mm. Konstrukcja powinna być odpowiednio wypoziomowana. Maksymalny rozstaw łąt nie powinien przekraczać 40 cm.

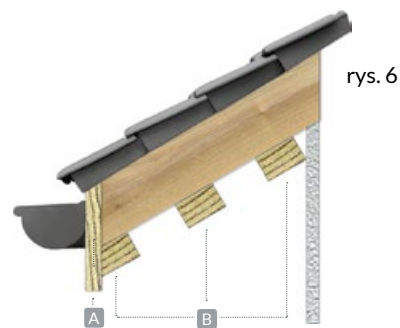
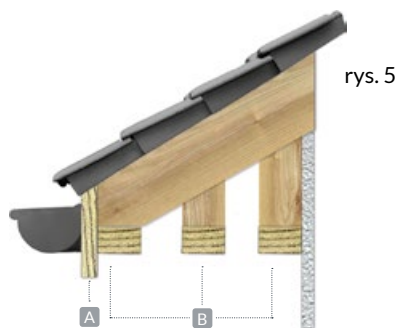
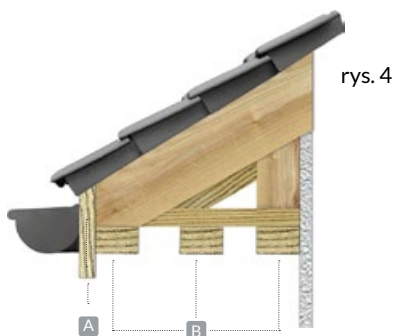
Zaleca się montaż desek podsufitki prostopadle do powierzchni ściany. Powinien on być wykonywany w temperaturze otoczenia powyżej +5°C. Podsufitka BRYZA nie powinna być instalowana w miejscach narażonych na bezpośrednie działanie promieni słonecznych.

WYSUNIĘCIE OKAPU DACHU DO 40 CM

- A deska czołowa
- B drewniane łąty



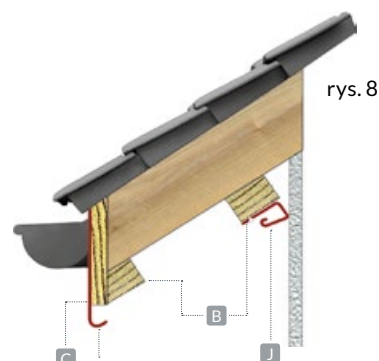
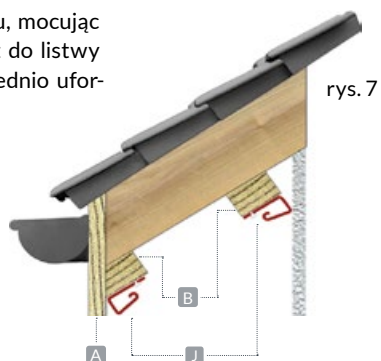
WYSUNIĘCIE OKAPU DACHU POWYŻEJ 40 CM

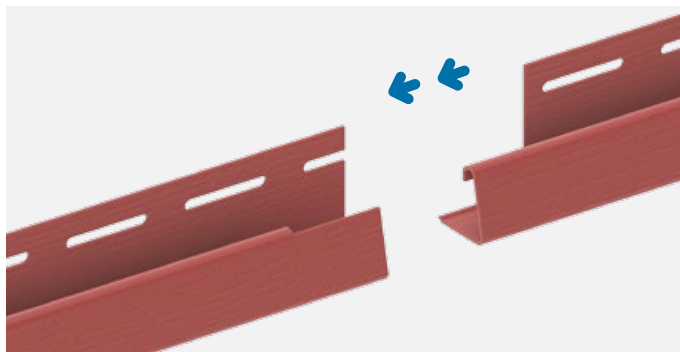


MONTAŻ LISTWY J

Listwy J montujemy na obwodzie zabudowywanego dachu, mocując je do łąt w odległościach, co około 30 cm. Można zamiast do listwy J zamocować jeden z końców deski podsufitki do odpowiednio uformowanej obróbki blacharskiej deski czołowej (rys. 8)

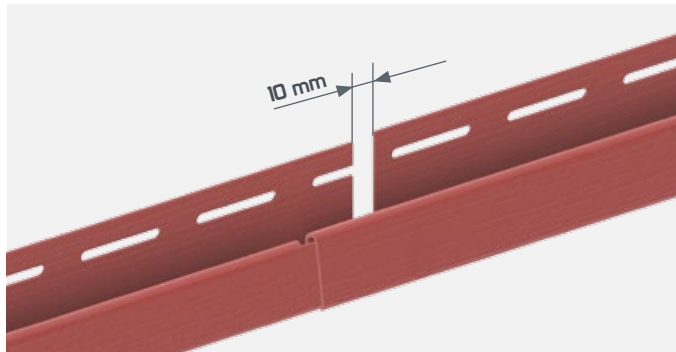
- A deska czołowa
- B drewniane łąty
- C obróbka blacharska
- J listwy J



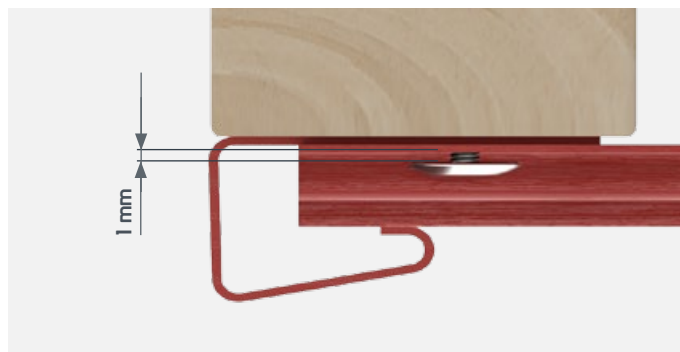


ŁĄCZENIE LISTEW

Listwy J łączymy ze sobą na zakładkę - wykonując wycięcie umożliwiające kompensację temperaturowych zmian długości.



MONTAŻ ELEMENTÓW PODSUFITKI DO KONSTRUKCJI NOŚNEJ

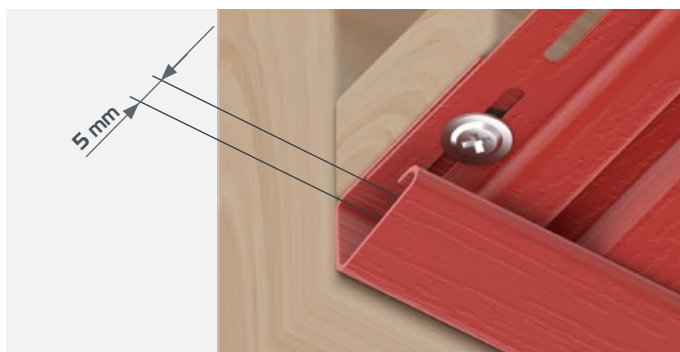


Elementy podsufitki montujemy do konstrukcji nośnej za pomocą wkrętów zabezpieczonych przed korozją o długości min. 20 mm i wielkości f_b min. 8 mm. Wkręty należy wkręcać prostopadle



do podłoża w środek otworów montażowych pozostawiając ok. 1 mm luzu (dla umożliwienia kompensacji temperaturowych zmian długości).

MONTAŻ DESEK SUFITOWYCH



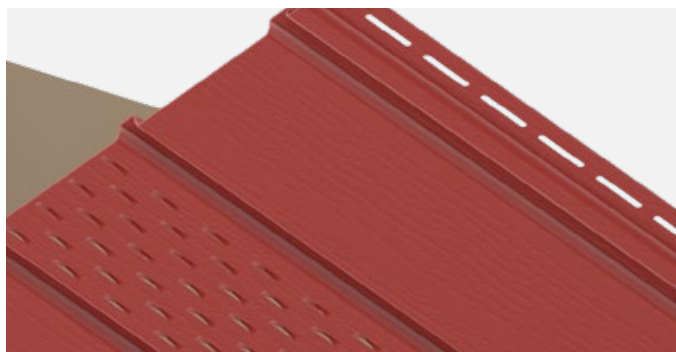
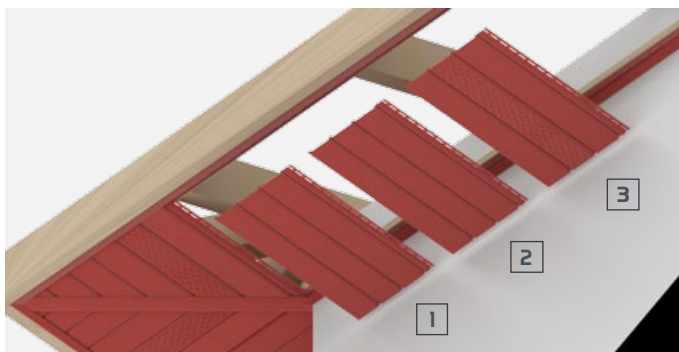
DOCINANIE DESEK SUFITOWYCH

Deski sufitowe docinamy tak, aby w listwach pozostawało 5 mm luzu dla umożliwienia kompensacji temperaturowych zmian długości.



ŁĄCZENIE DESEK SUFITOWYCH

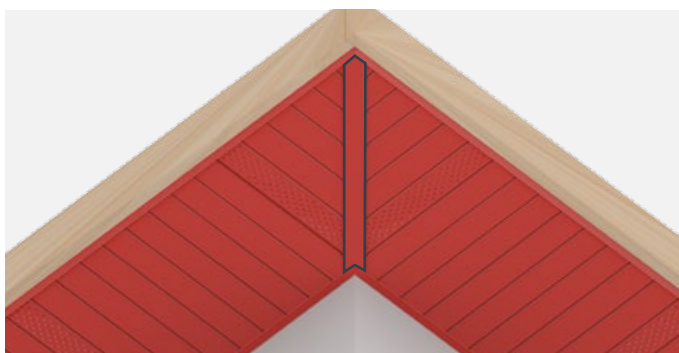
Kolejne deski mocujemy do już zamontowanych.



MONTAŻ DESEK SUFITOWYCH PERFOROWANYCH

Deskę sufitową perforowaną montujemy jako co trzeci lub co czwarty panel w celu uzyskania prawidłowej wentylacji dachu.

MONTAŻ LISTEW H



UMIEJSCOWIENIE LISTWY H

Wykończenie podsufitki w narożnikach budynku można wykonać na dwa sposoby wykorzystując listwę H.

TRANSPORT I MAGAZYNOWANIE

Transportować i przechowywać w oryginalnych opakowaniach producenta. Składować na płaskich powierzchniach pod zadaszeniem w celu uniknięcia deformacji na skutek działania niekorzystnych warunków atmosferycznych. Podczas składowania nie przekraczać 4 warstw w stosie.

CERTYFIKATY

CERTYFIKAT SYSTEMU ZARZĄDZANIA JAKOŚCIĄ ISO 9001:2009

Certyfikat Systemu Zarządzania Jakością ISO 9001:2009 w zakresie produkcji i sprzedaży wyrobów z tworzyw sztucznych

SYSTEM RYNNOWY BRYZA

Certyfikat Zgodności ITB-0717/W

Certyfikat potwierdzający zgodność elementów Systemu Rynnowego BRYZA z wymogami norm: PN-EN 607:2005, PN-EN 12200-1:2002, PN-EN 1462:2005

Krajowa Deklaracja Zgodności

Deklaracja zgodności elementów Systemu Rynnowego BRYZA ze specyfikacją techniczną norm: PN-EN 607:2005, PN-EN 12200-1: 2002, PN-EN 1462:2006

Atest Higieniczny PZH HK/B/1508/01/2013

Atest potwierdzający zgodność elementów Systemu Rynnowego BRYZA z wymogami higienicznymi

PODSUFITKA BRYZA

Aprobata Techniczna ITB AT-15-7627/2015

Krajowa Deklaracja Zgodności

Deklaracja zgodności elementów Podsufitki BRYZA ze specyfikacją techniczną norm: PN-EN 607:2005, PN-EN 12200-1: 2002, PN-EN 1462:2006

10 lat
gwarancji



Cellfast Sp. z o.o.

ul. Grabskiego 31, PL 37-450 Stalowa Wola

Dział Handlowy

ul. Drzymały 41, PL 38-400 Krosno

tel. +48 13 43 254 16 / +48 13 43 254 37

fax +48 13 42 012 20 / +48 13 43 661 44

e-mail: bryza@cellfast.com.pl

rynnybryza.pl

Ceny obowiązują od 10.04.2017

